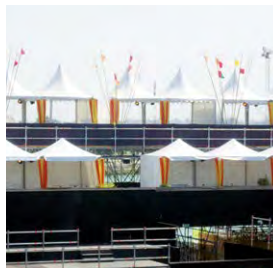


Profil 63 x 63 mm

HAUTEUR
2,2 / 2,5
mètres

Le grand classique de la réception

Un montage simple et rapide et une forme de toit synonyme de fête



Armature

- Poteaux, sablières et butons en profil aluminium anodisé
- Pièce de jonction centrale et embases poteaux réglables en acier galvanisé
- Cône en acier galvanisé avec rallonge pour le Garden et coupole en acier pour le City

Entoilage

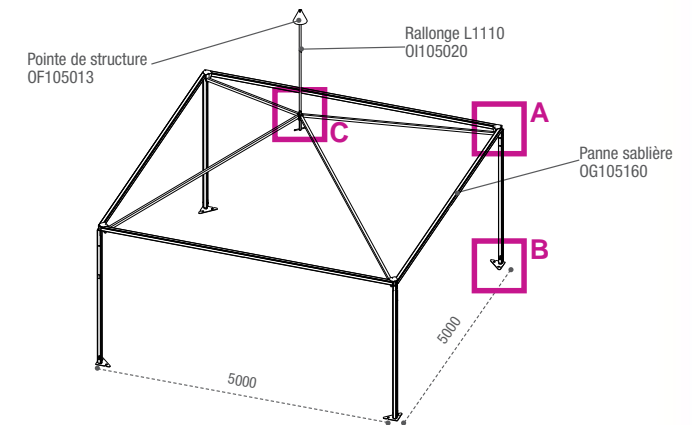
- Toile polyester à enduction PVC, blanc translucide, classement au feu M2
- Bâche toit avec lambrequin à vague pour le modèle Garden et droit pour le modèle City
- Rideaux périphériques à ouverture centrale avec embrasses, laçage extérieur

Le +

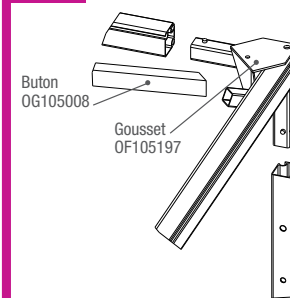
- Possibilité de transformer votre structure Garden en Garden Évolution Diamant, Topaze ou Saphir



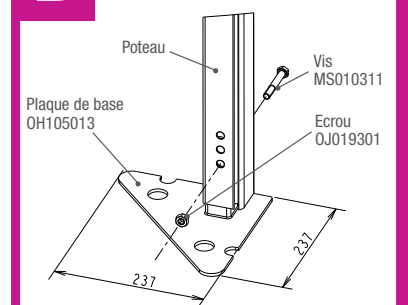
Détails armature Garden 5 x 5



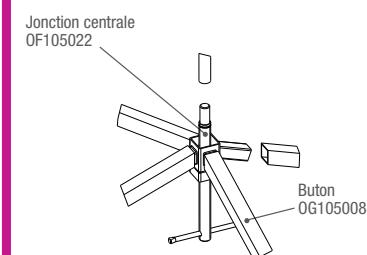
A JARRET



B PIED DE POTEAU

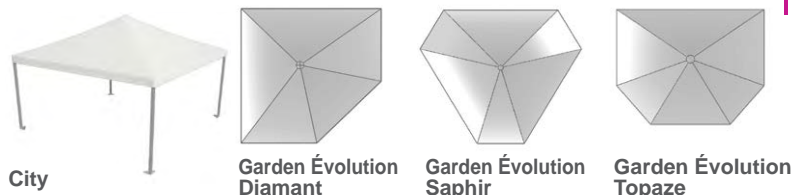


C JONCTION CENTRALE



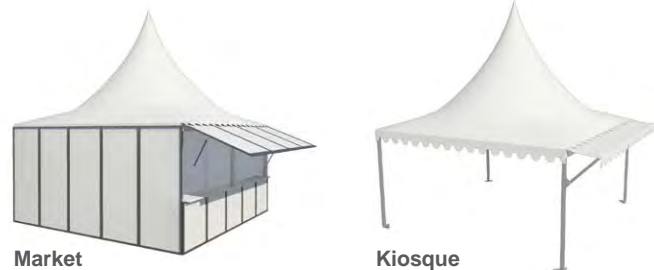
Options

ARMATURE



Quelques pièces complémentaires permettent de passer du modèle Garden au modèle City ou Garden Évolution

COMPLÉMENTS



PERIPHERIE

Panneaux de bardage

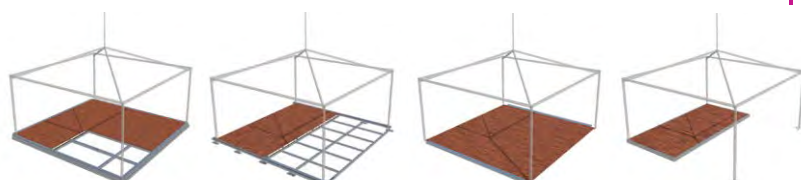


Rideaux



Fourreaux et kits barres rideaux

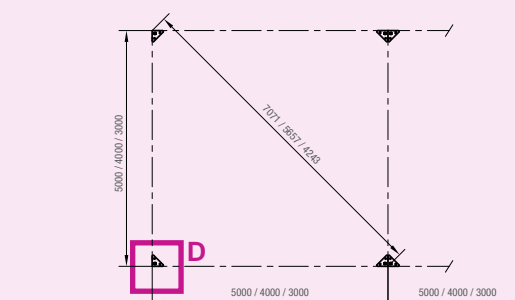
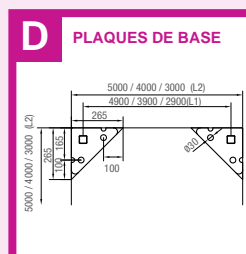
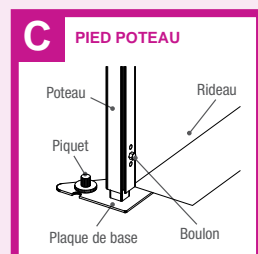
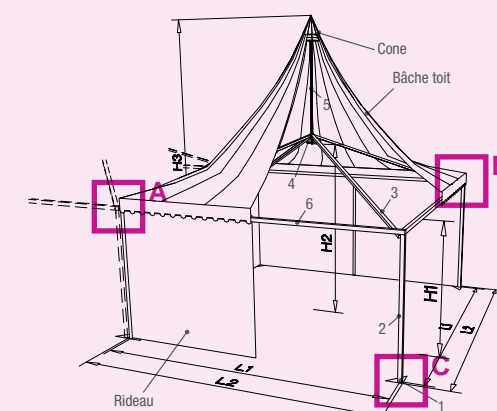
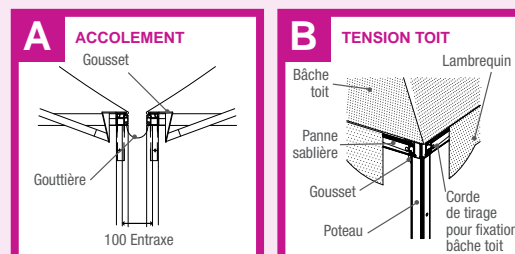
PLANCHER



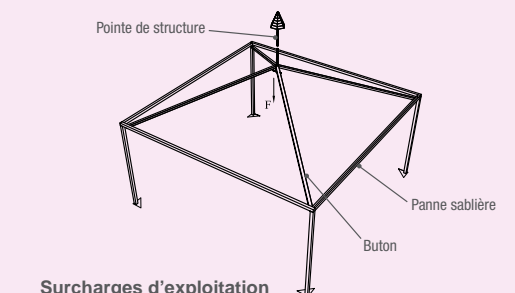
Walter, une marque du groupe Losberger

HAUTEUR
2,2 / 2,5
mètres

Caractéristiques



Implantation



Surcharges d'exploitation

Caractéristiques	3 x 3 m		4 x 4 m		5 x 5 m	
	ht 2,2	ht 2,5	ht 2,2	ht 2,5	ht 2,2	ht 2,5
Portée	L2	3	4	5		
Entraxe poteaux	L1	2,90	3,90	4,90		
Hauteur faitage extérieure Garden	H3	3,94	4,24	5,04	5,34	5,25
Hauteur faitage extérieure City	H3	3,00	3,30	3,15	3,45	3,40
Hauteur faitage intérieure	H2	2,60	2,90	2,84	3,14	3,06
Hauteur sous sablière	H1	2,14	2,44	2,14	2,44	2,14
Plaque de base	1	237 x 237				
Poteau	2	63 x 63				
Buton	3	40 x 40				
Jonction centrale	4					
Rallonge	5					
Sablière	6	63 x 63				

Montage et démontage	Exemple 3 x 3 m	Exemple 4 x 4 m	Exemple 5 x 5 m
Nombre de personnes	2		
Durée totale du chantier	20 mn	30 mn	40 mn
Engins + durée			
Matériel nécessaire non fourni	2 échelles doubles 3 m + 1 masse + 1 pied de biche		
Gain de temps pour le démontage	30 %		

Ancrage et lestage	Efforts pondérés	
	Ancrage kg	Lestage kg
	ht 2,5	
Structure 3 x 3 m par poteau	175	170
Structure 4 x 4 m par poteau	230	225
Structure 5 x 5 m par poteau	290	280

Surcharges d'exploitation	Hauteur 2,2 et 2,5
Surcharges avec neige	F = 0 kg
Surcharges sans neige	F = 50 kg

Conditionnement	Armature			Entoilage			Exemple 5 x 5 m
	3 x 3 m	4 x 4 m	5 x 5 m	3 x 3 m	4 x 4 m	5 x 5 m	
Poids hors emballage	ht 2,2	82 kg	93 kg	105 kg	36 kg	52 kg	74 kg
	ht 2,5	85 kg	95 kg	107 kg	40 kg	56 kg	78 kg
Nombre de palettes pour entoilage (dimensions 0,8 x 1,2 x 0,6 m)							1
Nombre de fardeaux pour armature (dimensions 2,9/3,9/4,9 x 0,35 x 0,45 m)							1
Nombres de cartons (dimensions 0,6 x 0,4 x 0,35 m)							1
Pièce la plus longue : sablière 2900/3900/4900 mm							
Nature de l'emballage : entoilage en sac sur palette, armature en fardeau, accessoires en carton							