

Profil 125 x 75 mm

HAUTEUR
2,5/3
mètres

Une forme arrondie à moindre coût

Pour changer des formes 2 pentes classiques, parfaite pour couvrir terrasses et réceptions



Armature

- Portiques, entrefermes et ossatures pignon en profil aluminium anodisé à 4 gorges
- Pièce de faitage cintrée et demi-fermes basses droites
- Panne faitière cintrée (option)
- Plaques de base en acier galvanisé et pièces d'assemblage en aluminium ou acier galvanisé
- Contreventements toits et latéraux par câbles en acier galvanisé gainés PVC

Tension

- Tension toit par barre aluminium et tendeur à cliquet
- Tension pointes pignons par barre aluminium et tendeur à cliquet
- Maintien rideaux par barre ronde en acier pré-galvanisé

Entoilage

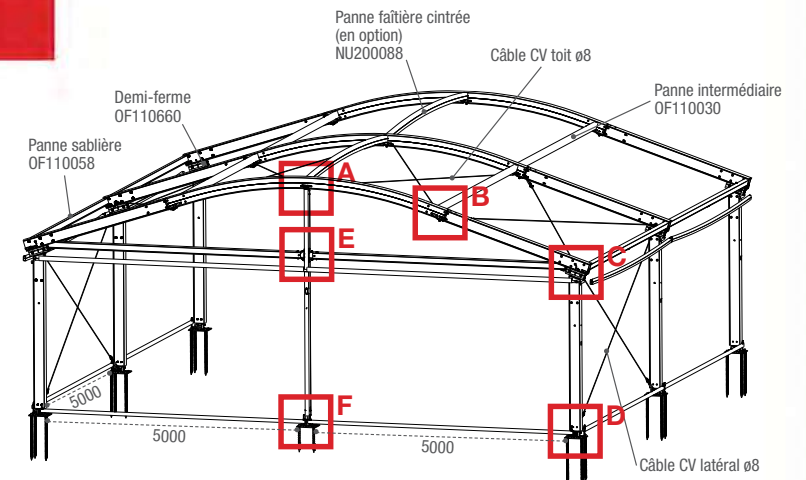
- Toile polyester à enduction PVC, blanc translucide, classement au feu M2
- Bâches toit avec fourreau pour tension par barre
- Pointes pignons arrondies sans volets, ouverture centrale par laçage
- Rideaux périphériques à ouverture centrale avec embrasses, laçage extérieur, fourreau extérieur et bavette de sol

Les +

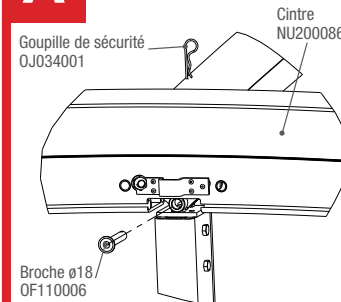
- Possibilité de transformer votre structure 10 m cintrée en 15 m cintrée avec entrefermes de 3 m
- Possibilité de réutiliser de nombreuses pièces de la gamme des structures traditionnelles



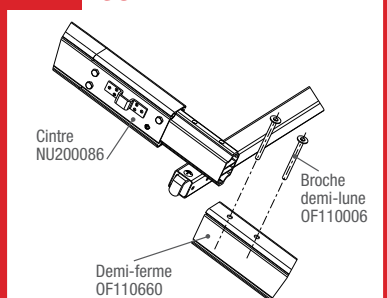
Détails armature



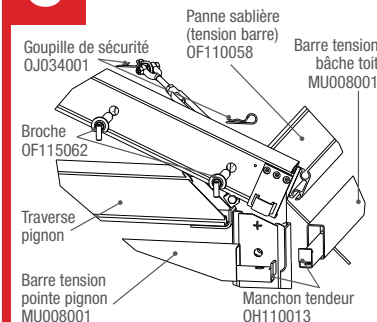
A FAITAGE



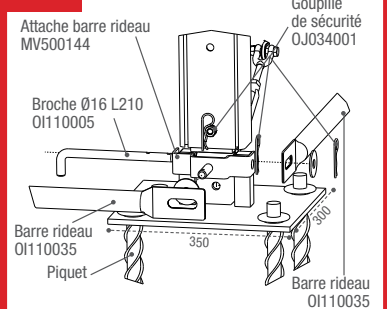
B FIXATION CINTRE SUR DEMI-FERME



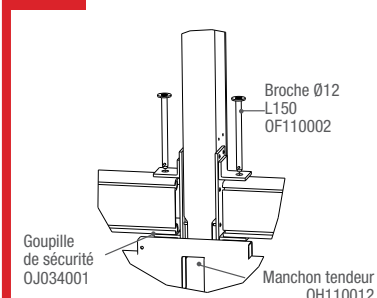
C JARRET



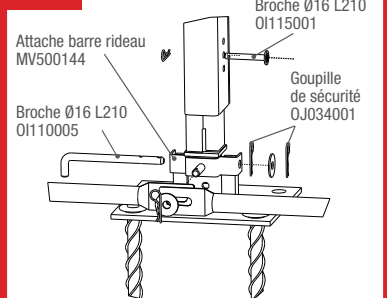
D PIED DE POTEAU LONG PAN



E FIXATION TRAVERSE SUR POTEAU PIGNON



F PIED DE POTEAU PIGNON

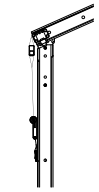


Options

HAUTEUR
2,5/3
mètres

Caractéristiques

ARMATURE



Tension cliquet



Tension mobile

PERIPHERIE

Panneaux de bardage

VITRÉ HORIZONTAL



VITRÉ VERTICAL



PVC HORIZONTAL



PVC VERTICAL



Rideaux

OUVERTURE CENTRALE



RIDEAU RELEVABLE



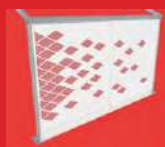
GEORGIAN WINDOW



RIDEAU CRISTAL



RIDEAU LOSANGE



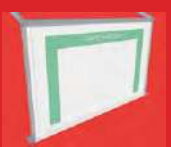
RIDEAU RECTANGLE



RIDEAU ROND



SORTIE SECOURS



PLANCHER



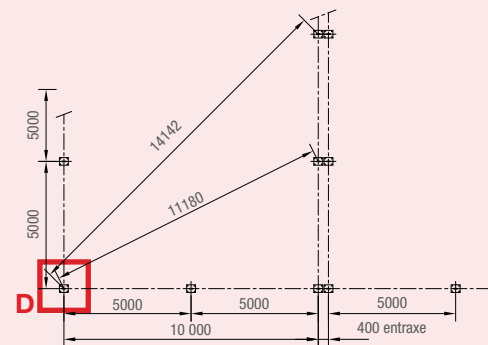
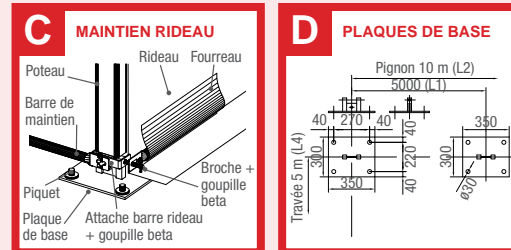
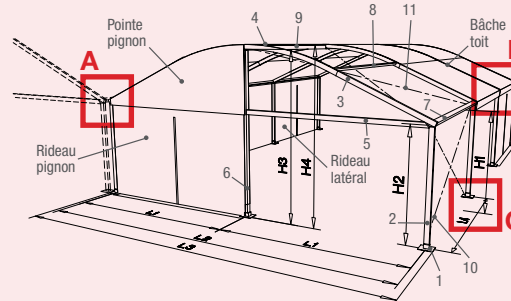
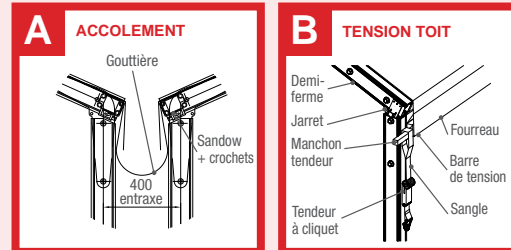
Double nappe



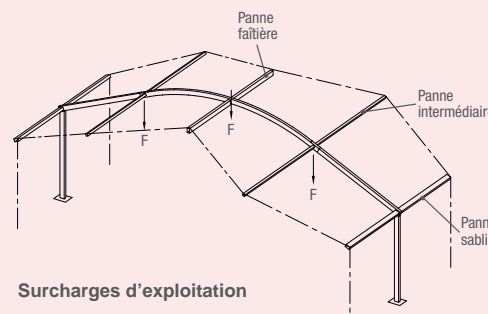
Cassette



Monobloc



Implantation



Caractéristiques		10 m	
		ht 2,5	ht 3
Portée	L2	10	
Largeur utile	L3	10,35	
Hauteur latérale extérieure		2,45	3,00
Hauteur latérale intérieure	H2	2,35	2,90
Hauteur faitage extérieure	H4	4,16	4,71
Hauteur faitage intérieure	H3	4,03	4,58
Hauteur sous traverse pignon		2,30	2,85
Hauteur sous sablière	H1	2,35	2,90
Travée long pan	L4	5	
Travée pignon	L1	5	
Pente toiture		24°	
Plaque de base	1	350 x 300	
Poteau	2	125 x 75	
Demi-ferme	3	125 x 75	
Faitage courbe	4	125 x 75	
Traverse pignon	5	125 x 75	
Poteau pignon	6	125 x 75	
Panne sablière	7	125 x 75	
Panne intermédiaire	8	60 x 60	
Panne faîtière	9	125 x 75 cintrée (en option)	
Nombre de panne par travée		5	
Câbles CV latéraux	10	ø 5 mm	
Câbles CV toits	11	ø 5 mm	

Montage et démontage	Exemple 10 x 20 m	Exemple 10 x 50 m
Nombre de personnes	3	
Durée totale du chantier	4,5 heures	8 heures
Engins + durée	—	
Kit de montage livré avec armature	1 fourche de montage 2,20 m et 3,80 m + 1 barre étalon 10 m + 3 cordes 20 m ø 12 mm + 2 poignées pour tendeur à cliquet	
Matériel nécessaire non fourni	2 échelles 4 m + 1 mètre à ruban 20 m + masses, marteaux, clés à molette	
Gain de temps pour le démontage	15 à 20%	

Ancrage et lestage	Efforts pondérés			
	Ancrage kg		Lestage kg	
	ht 2,5	ht 3	ht 2,5	ht 3
Par poteau CV extrémité	1105	1185	1070	1145
Par poteau courant	1045	1160	1010	1120
Par poteau pignon	400	440	390	425

Surcharges d'exploitation	Hauteur 2,5 et 3
Surcharges avec neige	F = 0 kg
Surcharges sans neige	F = 125 kg

Conditionnement	Armature	Entoilage	Exemple			
			10 m	10x10x3 m	10x20x3 m	10x50x3 m
Poids hors emballage	ht 3 MB	575 kg	170 kg	1051 kg	1648 kg	3480 kg
	ht 3 MS	219 kg	72 kg			
	CV/travée	15 kg				
Nombre de racks entoilage			1	1	2	
Nombre de racks armature			1	1	3	
Nombre de cartons/palettes/caisses			1	1	1	
Surface théorique au sol nécessaire pour le transport par camion	sur rack en colis	6 x 1,2 m 7 x 1,2 m	6 x 1,2 m 7 x 1,2 m	6 x 1,2 m 7 x 1,2 m	6 x 2,4 m 6 x 2,4 m	
Nombre théorique de structures par container (en colis)	20' dry	6/5	3/3	1/1		
	40' dry	12/11	7/7	3/3		
Pièce la plus longue : demi-ferme 5365 mm						
Nature de l'emballage : entoilage en sac, sur palette ou sur rack entoilage, armature en fardeau ou sur rack armature						