

Profil 210 x 110 mm

HAUTEUR
2,5/3/4
mètres

Polyvalence idéale pour les événements de moyenne envergure

Une structure harmonieuse dans la forme, adaptable en 3 hauteurs pour une flexibilité maximum



Armature

- Portiques, entrefermes et ossatures pignon en profil aluminium anodisé à 4 gorges
- Plaques de base en acier galvanisé et pièces d'assemblage en aluminium ou acier galvanisé
- Bracons faîtage en acier galvanisé
- Contreventements toits et latéraux par câbles en acier galvanisé gainés PVC

Tension

- Tension toits par barre en acier précontraint et tendeur à cliquet
- Tension pointes pignon par barre aluminium et tendeur à cliquet
- Tension rideaux par barre en acier et crochet tendeur

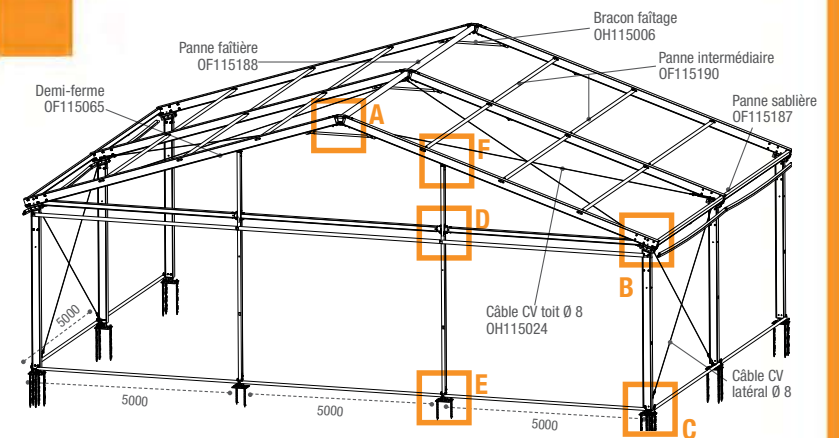
Entoilage

- Toile polyester à enduction PVC, blanc translucide, classement au feu M2
- Bâches toits avec fourreau
- Pointes pignons sans volets, ouverture centrale par laçage, fixation sur poteau pignon par laçage intérieur
- Rideaux périphériques à ouverture centrale avec embrasses, laçage extérieur pour hauteur 2,50 et 3 m, ouvertures latérales par courroie pour hauteur 4 m, fourreau extérieur et bavette de sol

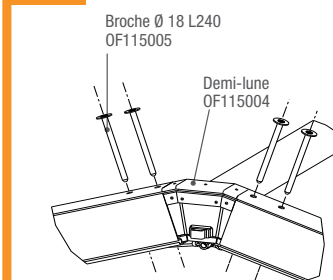
Les +

- Peut se transformer en structure cintrée
- Version possible en modèle Multitraditionnelle 15-20 m avec manchon, rallonge demi-ferme et double cravatage des pannes

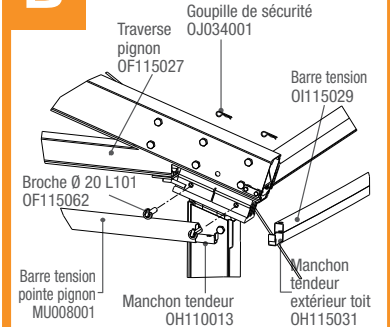
Détails armature



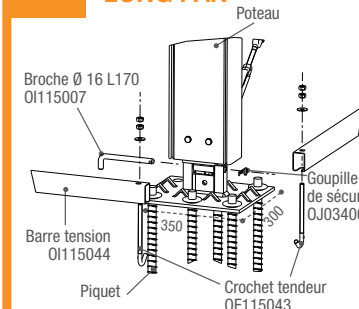
A FAITAGE



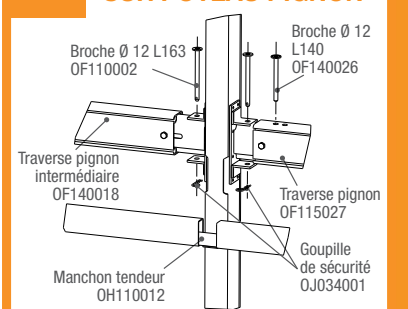
B JARRET



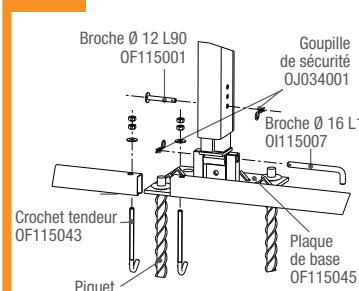
C PIED DE POTEAU LONG PAN



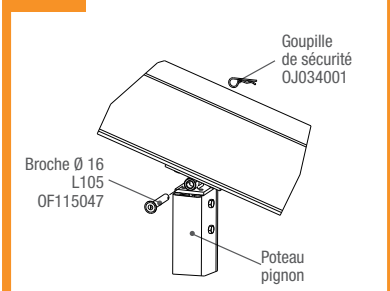
D FIXATION TRAVERSE SUR POTEAU PIGNON



E PIED DE POTEAU PIGNON



F FIXATION POTEAU PIGNON SUR DEMI-FERME

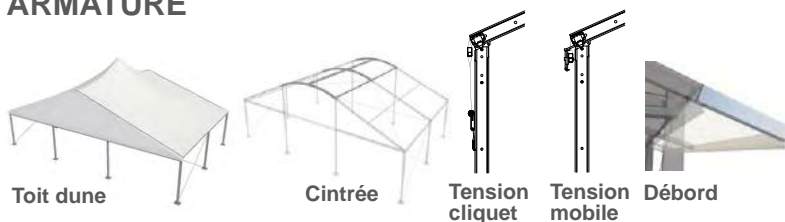


Options

HAUTEUR
2,5/3/4
mètres

Caractéristiques

ARMATURE



EXTREMITES



PERIPHERIE

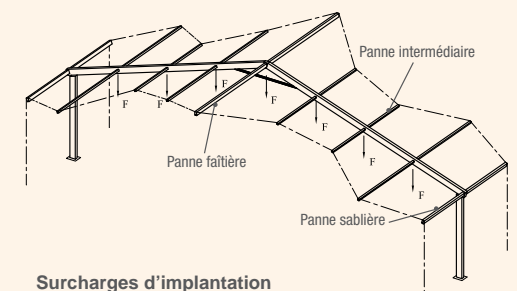
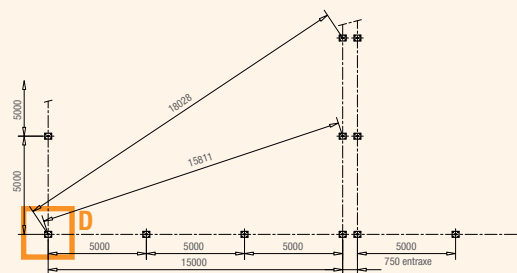
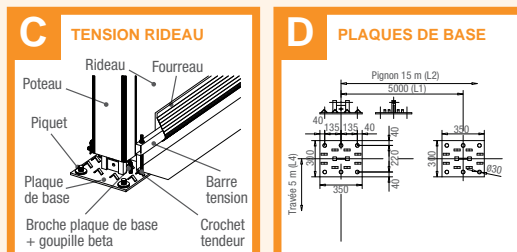
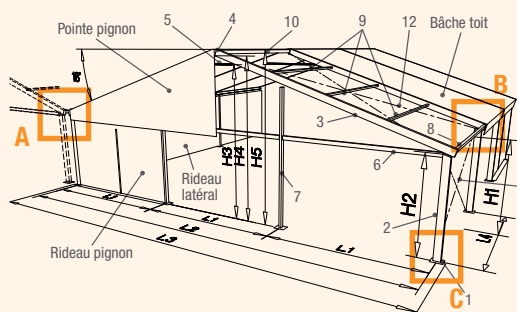
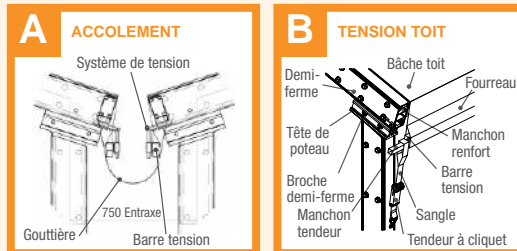
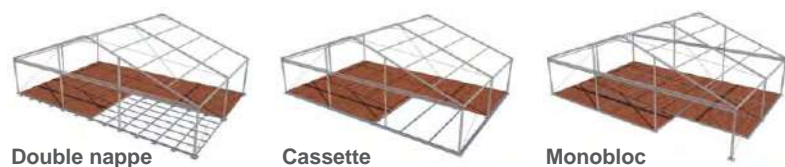
Panneaux de bardage



Rideaux



PLANCHER



Caractéristiques		15 m		
		ht 2,5	ht 3	ht 4
Portée	L2	15		
Largeur utile	L3	15,58		
Hauteur latérale extérieure		2,62	3,17	4,17
Hauteur latérale intérieure	H2	2,53	3,08	4,08
Hauteur faitage extérieure	H5	5,12	5,67	6,67
Hauteur faitage intérieure	H4	4,91	5,46	6,46
Hauteur sous traverse pignon		2,47	3,02	4,02
Hauteur sous sablière	H1	2,48	3,03	4,03
Hauteur sous bracon faitage	H3	4,64	5,19	6,19
Travée long pan	L4	5		
Travée pignon	L1	5		
Pente toiture		18°		
Plaque de base	1	350 x 300		
Poteau	2	210 x 110		
Demi-ferme	3	210 x 110		
Demi-lune	4			
Bracon faitage	5			
Traverse pignon	6	125 x 75		
Poteau pignon	7	125 x 75		
Panne sablière	8	125 x 75		
Panne intermédiaire	9	60 x 60		
Panne faitière	10	125 x 75		
Câbles CV latéraux	11	ø 8 mm		
Câbles CV toits	12	ø 8 mm		

Montage et démontage	Exemple 15 x 20 x 3 m	Exemple 15 x 50 x 3 m
	Nombre de personnes	5
Durée totale du chantier	5,5 heures	10 heures
Engins + durée	Chariot élévateur 12 m 6 heures / 1 journée	
Kit de montage livré avec armature	1 fourche de montage 2,20 m, 4 m et 5 m + 1 barre étalon 10 m + 2 barres de montage 6 m + 3 cordes 25m Ø 14 mm + 2 poignées pour tendeur à cliquet	
Matériel nécessaire non fourni	2 échelles 4 m + 1 mètre à ruban 20 m + masses, marteaux, clés à molette	
Gain de temps pour le démontage	15 à 20%	

Ancrage et lestage	Efforts pondérés					
	Ancrage kg			Lestage kg		
	ht 2,5	ht 3	ht 4	ht 2,5	ht 3	ht 4
Par poteau CV extrémité	1605	1720	1995	1550	1665	1930
Par poteau courant	1335	1385	1650	1290	1335	1595
Par poteau pignon	545	605	735	530	585	715

Surcharges d'exploitation	Hauteur 2,5, 3 et 4		
	Surcharges avec neige	F = 0 kg	
	Surcharges sans neige	F = 100 kg	

Conditionnement	Armature	Entoilage	Exemple	
			15 m	15x20x3 m / 15x50x3 m
Poids hors emballage	ht 3 MB	1243 kg	210 kg	3070 kg / 7150 kg
	ht 3 MS	436 kg	86 kg	
	CV/travée	26 kg		
Nombre de racks entoilage			1	3
Nombre de racks armature			3	5
Nombre de cartons-palettes/caisses			1	2
Surface théorique au sol nécessaire pour le transport par camion		sur rack en colis	12 x 1,2 m / 12 x 1,2 m	10 x 2,4 m / 10 x 2,4 m
Nombre théorique de structures par container (en colis)		20' dry / 40' dry	3	2
Pièce la plus longue : demi-ferme 8035 mm				
Nature de l'emballage : entoilage en sac, sur palette ou sur rack entoilage, armature en fardeau ou sur rack armature				