

Profil 125 x 75 mm

HAUTEUR
2,5 / 3
mètres

L'incontournable de l'événementiel

Les dimensions idéales qui favorisent le montage rapide sans engins de manutention pour l'organisation de réceptions



Armature

- Portiques, entrefermes et ossatures pignon en profil aluminium anodisé à 4 gorges
- Plaques de base en acier galvanisé et pièces d'assemblage en aluminium ou acier galvanisé
- Contreventements toits et latéraux par câbles en acier galvanisé gainés PVC

Tension

- Tension toits par élastique "sandow" ou tension barre aluminium et tendeur à cliquet en option
- Tension pointes pignons par barre aluminium et tendeur à cliquet
- Maintien rideaux par barre ronde en acier pré-galvanisé

Entoilage

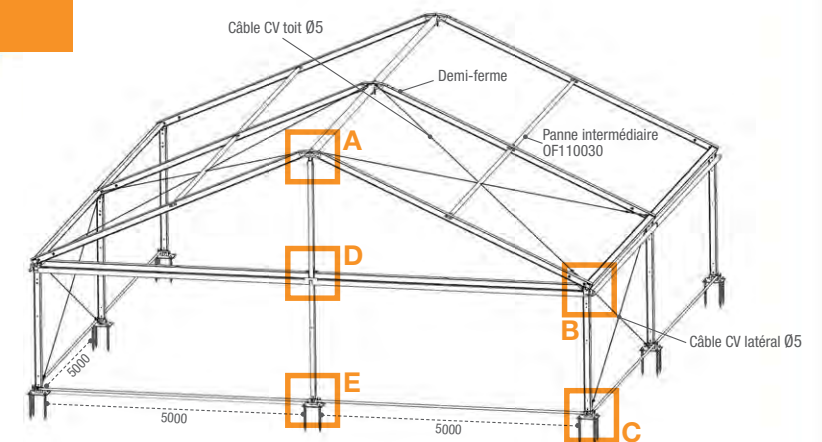
- Toile polyester à enduction PVC, blanc translucide, classement au feu M2
- Bâches toits avec lambrequin à vague pour tension « sandow » ou avec fourreau pour tension par barre
- Pointes pignons sans volets, ouverture centrale par laçage
- Rideaux périphériques à ouverture centrale avec embrasses, laçage extérieur, fourreau extérieur et bavette de sol

Les +

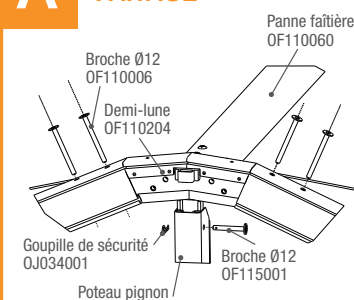
- Possibilité de monter la structure en largeur 15 m sous réserve de changer les entrefermes en 3 m
- Peut se transformer en structure cintrée



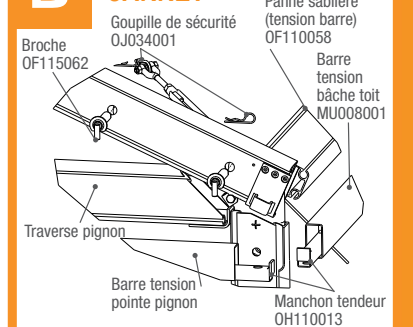
Détails armature



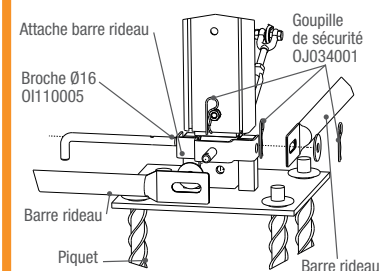
A FAITAGE



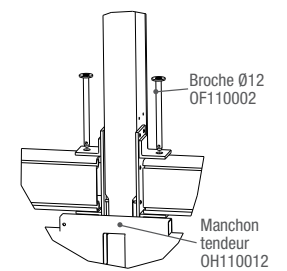
B JARRET



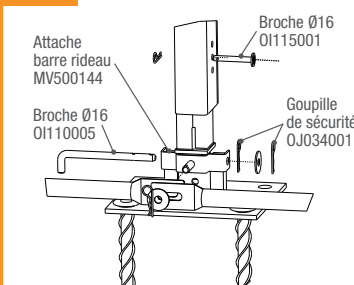
C PIED DE POTEAU LONG PAN



D FIXATION TRAVERSE SUR POTEAU PIGNON

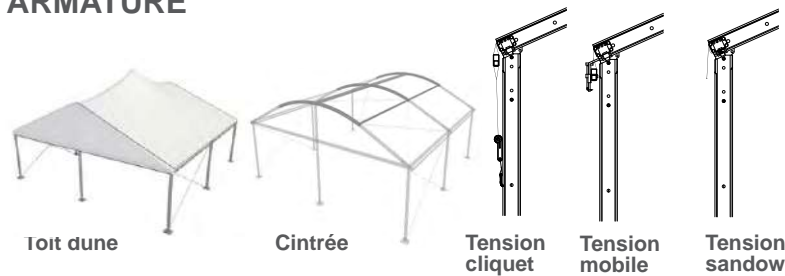


E PIED DE POTEAU PIGNON



Options

ARMATURE



EXTREMITES



PERIPHERIE

Panneaux de bardage



Rideaux



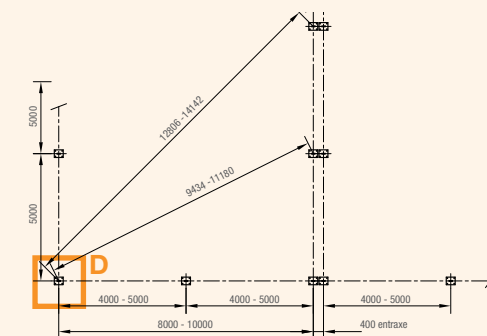
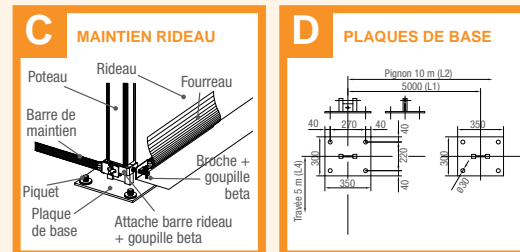
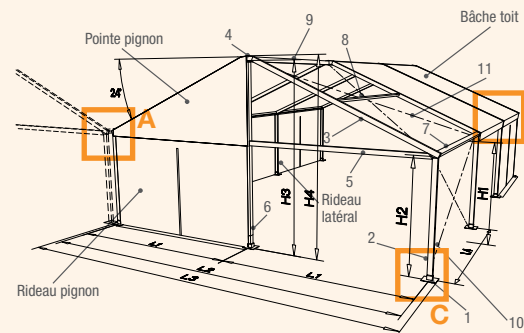
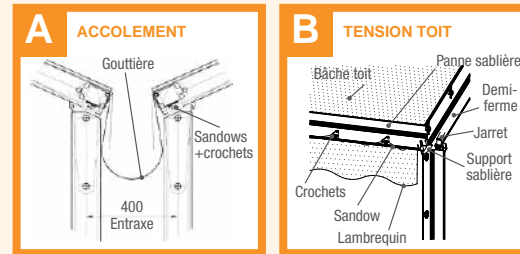
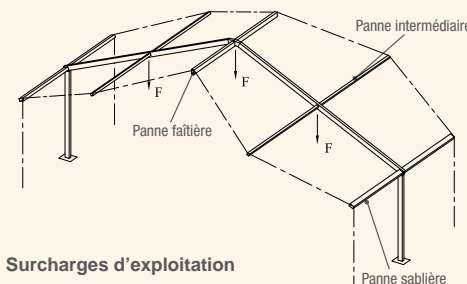
PLANCHER



Walter, une marque du groupe Losberger

HAUTEUR**2,5 / 3
mètres**

Caractéristiques

**Implantation****Surcharges d'exploitation**

Caractéristiques	8 m		10 m	
	ht 2,5	ht 3	ht 2,5	ht 3
Portée	8		10	
Largeur utile	8,35		10,35	
Hauteur latérale extérieure	2,45	3	2,45	3
Hauteur latérale intérieure	2,35	2,90	2,35	2,90
Hauteur faitage extérieure	4,22	4,77	4,67	5,22
Hauteur faitage intérieure	4,09	4,64	4,54	5,09
Hauteur sous traverse pignon	2,30	2,85	2,30	2,85
Hauteur sous sablière	2,35	2,90	2,35	2,90
Travée long pan	5			
Travée pignon	4		5	
Pente toiture	24°			
Plaque de base	1		350 x 300	
Poteau	2		125 x 75	
Demi-ferme	3		125 x 75	
Demi-lune	4			
Traverse pignon	5		125 x 75	
Poteau pignon	6		125 x 75	
Panne sablière	7		125 x 75	
Panne intermédiaire	8		60 x 60	
Panne faîtière	9		125 x 75	
Nombre de panne par travée	5			
Câbles CV latéraux	Ø 5 mm			
Câbles CV toits	Ø 5 mm			

Montage et démontage	Exemple 8 x 20 m	Exemple 10 x 20 m	Exemple 10 x 50 m
Nombre de personnes	3		
Durée totale du chantier	4,5 heures		8 heures
Engins + durée	—		
Kit de montage livré avec armature	1 fourche de montage 2,20 m et 3,80 m + 1 barre étalon 10 m + 3 cordes 20 m Ø 12 mm + 2 poignées pour tendeur à cliquet		
Matériel nécessaire non fourni	2 échelles 4 m + 1 mètre à ruban 20 m + masses, marteaux, clés à molette		
Gain de temps pour le démontage	15 à 20%		

Ancrage et lestage	Efforts pondérés							
	Ancrage kg				Lestage kg			
	8 m		10 m		8 m		10 m	
	ht 2,5	ht 3	ht 2,5	ht 3	ht 2,5	ht 3	ht 2,5	ht 3
Par poteau CV extrémité	900	975	1105	1185	870	945	1070	1145
Par poteau courant	900	975	1045	1160	870	945	1010	1120
Par poteau pignon	345	355	400	440	335	345	390	425

Surcharges d'exploitation	Hauteur 2,5 et 3
Surcharges avec neige	F = 0 kg
Surcharges sans neige	F = 125 kg

Conditionnement	Armature	Entoilage	Exemple			
	8-10 m		10x10x3 m	10x20x3 m	10x50x3 m	
Poids hors emballage	ht 3 MB	540/575 kg	158/170 kg	1051 kg	1648 kg	3480 kg
	ht 3 MS	200/219 kg	66/72 kg			
	CV/travée	14/15 kg				
Nombre de racks entoilage			1	1	2	
Nombre de racks armature			1	1	3	
Nombre de cartons/palettes/caisses			1	1	1	
Surface théorique au sol nécessaire pour le transport par camion	sur rack en colis	6 x 1,2 m 7 x 1,2 m	6 x 1,2 m 7 x 1,2 m	6 x 1,2 m 7 x 1,2 m	6 x 2,4 m 6 x 2,4 m	
Nombre théorique de structures par container (en colis)	20' dry	6/5	3/3	1/1		
	40' dry	12/11	7/7	3/3		
Pièce la plus longue : demi-ferme 4270 mm en 8 m / 5365 mm en 10 m						
Nature de l'emballage : entoilage en sac, sur palette ou sur rack entoilage, armature en fardeau ou sur rack armature						